

## 三多摩サッカー大会に寄せて



一般社団法人三多摩サッカー連盟  
会長 萩生田 光一

第50回三多摩クラブサッカー選手権大会、第41回三多摩シニア男子(O-40)、女子サッカー大会、第23回三多摩シニア男子(O-50)・女子(O-35)サッカー大会、第11回三多摩シニア男子(O-60)サッカー大会、第1回三多摩シニア男子(O-70)サッカー大会の開催を心よりお慶び申し上げます。

特に50回目という節目を迎えるクラブ選手権におかれましては、半世紀にわたり運営されてきた歴代のスタッフや参加チームの皆様にご敬意と感謝を申し上げます。本大会は、三多摩地域の各市サッカー協会・連盟のご協力のもと、それぞれを代表するチームに参加していただき、日ごろの成果を発揮する勝負の場として交流してまいりました。サッカーの広がりや楽しみ方の一つとして、地域のサッカー環境の充実、地域に根差したスポーツ文化の構築に寄与し、日々の生活における喜びや幸せの一部になっていると思います。

**昨年**は、カタールワールドカップにおける日本代表の活躍に、日本中が心躍り、大きな勇気と誇りを感じました。相手が強くとも、最高の準備をすれば戦えることを実証し、大きなインパクトを世界中に示せたのです。世の中に感動を創造することやスポーツの素晴らしさ、サッカーの奥深さを実感しました。

三多摩地域ならではのサッカー環境の醸成と、個性溢れる人材づくり、先人の築いてきた歴史と伝統を理解し継承しながら、明るい未来に繋がっていくことを願います。今後も一層の充実を確信し、益々の発展を期待いたします。私も皆さんと一緒に、夢を語り、夢を抱きながらサッカーに取り組むサッカーファミリーに貢献してまいります。

最後に、各市関係者並びに運営スタッフの皆様のご労苦に敬意を表すると共に、参加される選手と指導者の皆様のご健闘をお祈り申し上げ、ご挨拶いたします。

## 第50回三多摩クラブサッカー選手権大会要項

- 1 主 催 (一社)三多摩サッカー連盟
- 2 主 管 東大和サッカー協会・小平市サッカー連盟・東久留米市サッカー協会  
東村山市サッカー協会・立川市サッカー協会・日野市サッカー協会  
武蔵野市市サッカー協会・府中市サッカー協会・東大和市教育委員会
- 3 後 援 (本年度はコロナ感染禍での開催が予想されるため、依頼を控える。)
- 4 会 場 市民の森スポーツ公園 陸上競技場(日野市) 他
- 5 期 日 令和5年2月5日・12日・19日・26日・3月5日・12日・19日(3月26日:予備日)
- 6 出 場 資 格 各市町村協会(連盟)が認める代表1チーム。(混成・選抜チームは認めない)
- 7 参 加 条 件 協会(連盟)が(一社)三多摩サッカー連盟に加盟していること。  
未加盟地区においては地区協会(連盟)に所属していること。
- 8 競 技 方 式 トーナメント方式
- 9 競 技 規 則 日本サッカー協会 競技規則2022/2023による。
- 10 競 技 細 則
- 1) 試 合 時 間 90分<インターバル10分>  
勝負が決定しない場合は相互5人による「PK方式」で次回進出チームを決定する。  
決勝戦についても「PK方式」により優勝チームを決定する。
- 2) 選 手 登 録 26名以内(登録書に氏名を正確に記入)
- 3) 交 替 選 手 6名以内(当日12名登録中、再出場不可)  
\* コロナ感染禍の為、交代カードを使用せず、口頭にて本部に申告する。
- 4) 出 場 資 格 喪 失 \* 試合開始時に8名に満たない場合。  
また、試合時に欠員が生じた時はその時点で当該チームの負けとする。  
\* メンバー表を 試合開始30分前に未提出の場合。  
\* 二重登録及び未登録選手が出場した場合(一人1種別のみ出場可)。  
\* 退場処分を受けた選手、役員は次の試合に出場、及びベンチ入りすることはできない。  
大会中 警告を二度受けた選手も同様とする。  
(以後の試合については 規律委員会で協議する)。
- 5) ユ ニ ホ ー ム ※ 2020/3/18にJFAから出された通達「選手の用具に関する運用緩和」を一部適用する  
各チーム 濃淡2着を準備し 必ず背番号を付ける。  
シャツ、ストッキングの黒ならびに紺は認めない。なおアンダーウェアを着用する場合、  
シャツ、及びショーツ(含むタイツ)は、其々 チーム内同じ色でなければならない。  
競技者の試合中におけるマスクの着用については、これを認める(ただし、主審の許可を  
得た上でマスクの安全性が担保されている場合に限る。)
- 6) 試 合 球 各チームは 公認球(2個)を 必ず 提出する。
- 7) 審 判 三多摩サッカー連盟 登録審判員が担当する。  
なお、未加盟地区においても所属審判員を派遣すること。
- 11 表 彰 優勝チームに 賞状・カップ・優勝旗(持ち回り)を授与する。  
準優勝チーム・第3位チーム(2チーム)に 賞状を授与する。  
<大会優勝地区には 次年度大会に大会優勝チーム(参加費なし)含む2チームの出場資格を与え  
ただし次年度大会において参加チーム数が18チーム以上の場合に限る。>
- 12 事故の処置 大会中の事故については 当該チームに一任する。

## 第41回三多摩シニア男子(O-40)、女子サッカー大会要項

- 1 主 催 (一社)三多摩サッカー連盟
- 2 主 管 東大和サッカー協会・小平市サッカー連盟・東久留米市サッカー協会  
東村山市サッカー協会・立川市サッカー協会・日野市サッカー協会  
武蔵野市市サッカー協会・府中市サッカー協会・東大和市教育委員会
- 3 後 援 (本年度はコロナ感染禍での開催が予想されるため、依頼を控える。)
- 4 会 場 市民の森スポーツ公園 陸上競技場(日野市) 他
- 5 期 日 令和5年2月5日・12日・19日・26日・3月5日・12日・19日(3月26日:予備日)
- 6 出 場 資 格 <令和5年4月1日現在>  
[シニア男子] 一市1チーム出場可。  
満40歳以上で各市町村協会(連盟)が認める選手で構成された 選抜あるいは単独チーム  
[女 子] 一市2チームまで出場可。  
中学以上の女子で各市町村協会(連盟)認める選手で構成された 選抜あるいは単独チーム
- 7 参 加 条 件 協会(連盟)が(一社)三多摩サッカー連盟に加盟していること。  
未加盟地区においては地区協会(連盟)に所属していること。
- 8 競 技 方 式 トーナメント方式
- 9 競 技 規 則 日本サッカー協会 競技規則2022/2023による。
- 10 競 技 細 則
- 1) 試 合 時 間 70分<インターバル5分>  
勝負が決定しない場合は 相互5人による「PK方式」で次回進出チームを決定する。  
決勝戦についても「PK方式」により優勝チームを決定する。
- 2) 選 手 登 録 26名以内(登録書に氏名を正確に記入)
- 3) 交 替 選 手 当日登録内選手(再出場不可)
- 4) 出 場 資 格 喪 失 \* 試合開始時に8名に満たない場合。  
また 試合時に欠員が生じた時は その時点で当該チームの負けとする。  
\* メンバー表を 試合開始30分前に未提出の場合。  
\* 二重登録及び未登録選手が出場した場合(一人1種別のみ出場可)。  
\* 退場処分を受けた選手、役員は次の試合に出場、及びベンチ入りすることはできない。  
大会中 警告を二度受けた選手も同様とする。  
(以後の試合については 規律委員会で協議する)。
- 5) ユ ニ ホ ー ム ※ 2020/3/18にJFAから出された通達「選手の用具に関する運用緩和」を一部適用する  
各チーム 濃淡2着を準備し 必ず背番号を付ける。  
シャツ、ストッキングの黒ならびに紺は認めない。なおアンダーウェアを着用する場合、  
シャツ、及びショーツ(含むタイツ)は、其々 チーム内同じ色でなければならない。  
競技者の試合中におけるマスクの着用については、これを認める(ただし、主審の許可を  
得た上でマスクの安全性が担保されている場合に限る。)
- 6) 試 合 球 各チームは 公認球(2個)を 必ず 提出する。
- 7) 審 判 三多摩サッカー連盟 登録審判員が担当する。  
なお、未加盟地区においても所属審判員を派遣すること。
- 11 表 彰 優勝チームに 賞状・カップ・優勝旗(持ち回り)を授与する。準優勝チーム・第3位チーム  
(2チーム)に 賞状を授与する。<優勝チームの次年度大会優遇処置はクラブ選手権に準ずる。>
- 12 事故の処置 大会中の事故については 当該チームに一任する。

## 第23回三多摩シニア男子(O-50)・女子(O-35)サッカー大会要項

- 1 主 催 (一社)三多摩サッカー連盟
- 2 主 管 東大和サッカー協会・小平市サッカー連盟・東久留米市サッカー協会  
東村山市サッカー協会・立川市サッカー協会・日野市サッカー協会  
武蔵野市市サッカー協会・府中市サッカー協会・東大和市教育委員会
- 3 後 援 (本年度はコロナ感染禍での開催が予想されるため、依頼を控える。)
- 4 会 場 市民の森スポーツ公園 陸上競技場(日野市) 他
- 5 期 日 令和5年2月5日・12日・19日・26日・3月5日・12日・19日(3月26日:予備日)
- 6 出 場 資 格 <令和5年4月1日現在>  
[シニア男子] 一市1チーム出場可。  
満50歳以上で各市町村協会(連盟)が認める選手で構成された 選抜あるいは単独チーム  
[シニア女子] 一市2チームまで出場可。  
満35歳以上で各市町村協会(連盟)が認める選手で構成された 選抜あるいは単独チーム
- 7 参 加 条 件 協会(連盟)が(一社)三多摩サッカー連盟に加盟していること。  
未加盟地区においては地区協会(連盟)に所属していること。
- 8 競 技 方 式 トーナメント方式
- 9 競 技 規 則 日本サッカー協会 競技規則2022/2023による。
- 10 競 技 細 則
- 1) 試 合 時 間 50分<インターバル5分>  
勝負が決定しない場合は 相互5人による「PK方式」で次回進出チームを決定する。  
決勝戦についても「PK方式」により優勝チームを決定する。
- 2) 選 手 登 録 26名以内(登録書に氏名を正確に記入)
- 3) 交 替 選 手 当日登録内選手(再出場可)
- 4) 出 場 資 格 喪 失 \* 試合開始時に8名に満たない場合。  
また 試合時に欠員が生じた時は その時点で当該チームの負けとする。  
\* メンバー表を 試合開始30分前に未提出の場合。  
\* 二重登録及び未登録選手が出場した場合(一人1種別のみ出場可)。  
\* 退場処分を受けた選手、役員は次の試合に出場、及びベンチ入りすることはできない。  
\* 大会中 警告を二度受けた選手も同様とする。  
(以後の試合については 規律委員会で協議する)。
- 5) ユ ニ ホ ー ム ※2020/3/18にJFAから出された通達「選手の用具に関する運用緩和」を一部適用する  
各チーム 濃淡2着を準備し 必ず背番号を付ける。  
シャツ、ストッキングの黒ならびに紺は認めない。なおアンダーウェアを着用する場合、  
シャツ、及びショーツ(含むタイツ)は、其々 チーム内同じ色でなければならない。  
競技者の試合中におけるマスクの着用については、これを認める(ただし、主審の許可を得た上でマスクの安全性が担保されている場合に限る。)
- 6) 試 合 球 各チームは 軽量球(2個)を 必ず 提出する。
- 7) 審 判 三多摩サッカー連盟 登録審判員が担当する。  
なお、未加盟地区においても所属審判員を派遣すること。
- 11 表 彰 優勝チームに 賞状・カップ・優勝旗(持ち回り)を授与する。準優勝チーム・第3位チーム  
(2チーム)に 賞状を授与する。<優勝チームの次年度大会優遇処置はクラブ選手権に準ずる。>
- 12 事故の処置 大会中の事故については 当該チームに一任する。

## 第11回三多摩シニア男子(O-60) サッカー大会要項

- 1 主催 (一社)三多摩サッカー連盟
- 2 主管 東大和サッカー協会・小平市サッカー連盟・東久留米市サッカー協会  
東村山市サッカー協会・立川市サッカー協会・日野市サッカー協会  
武蔵野市市サッカー協会・府中市サッカー協会・東大和市教育委員会
- 3 後援 (本年度はコロナ感染禍での開催が予想されるため、依頼を控える。)
- 4 会場 市民の森スポーツ公園 陸上競技場(日野市) 他
- 5 期日 令和5年2月5日・12日・19日・26日・3月5日・12日・19日(3月26日:予備日)
- 6 出場資格 <令和5年4月1日現在>  
一市2チームならびに他地域との混合チームでの参加可。  
満60歳以上で各市町村協会(連盟)が認める選手で構成された選抜あるいは単独チーム
- 7 参加条件 協会(連盟)が(一社)三多摩サッカー連盟に加盟していること。  
未加盟地区においては地区協会(連盟)に所属していること。
- 8 競技方式 トーナメント方式
- 9 競技規則 日本サッカー協会 競技規則2022/2023による。
- 10 競技細則
- 1) 試合時間 40分<インターバル5分>  
勝負が決定しない場合は相互5人による「PK方式」で次回進出チームを決定する。  
決勝戦についても「PK方式」により優勝チームを決定する。
- 2) 選手登録 26名以内(登録書に氏名を正確に記入)
- 3) 交替選手 当日登録内選手(再出場可)
- 4) 出場資格喪失 \* 試合開始時に8名に満たない場合。  
また 試合時に欠員が生じた時は その時点で当該チームの負けとする。  
\* メンバー表を 試合開始30分前に未提出の場合。  
\* 二重登録及び未登録選手が出場した場合(一人1種別のみ出場可)。  
\* 退場処分を受けた選手、役員は次の試合に出場、及びベンチ入りすることはできない。  
\* 大会中 警告を二度受けた選手も同様とする。  
(以後の試合については 規律委員会で協議する)。
- 5) ユニホーム ※ 2020/3/18にJFAから出された通達「選手の用具に関する運用緩和」を一部適用する  
各チーム 濃淡2着を準備し 必ず背番号を付ける。  
シャツ、ストッキングの黒ならびに紺は認めない。なおアンダーウェアを着用する場合、  
シャツ、及びショーツ(含むタイツ)は、其々チーム内同じ色でなければならない。  
競技者の試合中におけるマスクの着用については、これを認める(ただし、主審の許可を得た上でマスクの安全性が担保されている場合に限る。)
- 6) 試合球 各チームは 軽量球(2個)を必ず提出する。
- 7) 審判 三多摩サッカー連盟 登録審判員が担当する。  
なお、未加盟地区においても所属審判員を派遣すること。
- 11 表彰 優勝チームに 賞状・カップ・優勝旗(持ち回り)を授与する。  
準優勝チーム・第3位チーム(2チーム)に 賞状を授与する。
- 12 事故の処置 大会中の事故については 当該チームに一任する。

## 第1回三多摩シニア男子(O-70) サッカー大会要項

- 1 主 催 (一社)三多摩サッカー連盟
- 2 主 管 東大和市サッカー協会・小平市サッカー連盟・NPO法人東久留米市サッカー協会  
東村山市サッカー協会・立川市サッカー協会・日野市サッカー連盟  
武蔵野市サッカー協会・府中市サッカー連盟・東大和市教育委員会
- 3 後 援 (本年度はコロナ感染禍での開催が予想されるため、依頼を控える。)
- 4 会 場 朝日グラウンド(府中市)他
- 5 期 日 令和5年2月5日・12日・19日・26日・3月5日・12日(3月19日:予備日)
- 6 出 場 資 格 <令和5年4月1日現在>  
一市2チームならびに他地域との混合チームでの参加可。  
満70歳以上の選手で構成された選抜あるいは単独チーム。
- 7 参 加 条 件 協会(連盟)が(一社)三多摩サッカー連盟に加盟していること。  
未加盟地区においては地区協会(連盟)に所属していること。
- 8 競 技 方 式 トーナメント方式
- 9 競 技 規 則 日本サッカー協会のサッカー競技規則2022/2023による。
- 10 競 技 細 則
- 1) フィールド等 フィールド等のサイズまたゴールは、少年用と同等のものを使用する。  
参考：日本サッカー協会の8人制競技規則(2020.12.1発行)
- 2) 試 合 時 間 40分<インターバル5分>  
勝負が決定しない場合は相互3人による「PK方式」で次回進出チームを決定する。  
決勝戦についても「PK方式」により優勝チームを決定する。
- 3) 選 手 登 録 26名以内(登録書に氏名を正確に記入)
- 4) 出 場 選 手 8名(退場、負傷者がした場合、プレーの再開前に補充、フィールド内は常に8名とする)
- 5) 交 替 選 手 当日登録内選手(再出場可)
- 6) 出 場 資 格 喪 失 \* 試合開始時に8名に満たない場合。  
また 試合時に欠員が生じた時は その時点で当該チームの負けとする。  
\* メンバー表を 試合開始30分前に未提出の場合。  
\* 二重登録及び未登録選手が出場した場合(一人1種別のみ出場可)。  
\* 退場処分を受けた選手、役員は次の試合に出場、及びベンチ入りすることはできない。  
\* 大会中 警告を二度受けた選手も同様とする。  
(以後の試合については 規律委員会で協議する)。
- 7) ユ ニ ホ ー ム ※ 2020/3/18にJFAから出された通達「選手の用具に関する運用緩和」を一部適用する  
各チーム 濃淡2着を準備し 必ず背番号を付ける。  
シャツ、ストッキングの黒ならびに紺は認めない。なおアンダーウェアを着用する場合、  
シャツ、及びショーツ(含むタイツ)は、其々 チーム内同じ色でなければならない。  
競技者の試合中におけるマスクの着用については、これを認める(ただし、主審の許可を得た上でマスクの安全性が担保されている場合に限る。)
- 8) 試 合 球 各チームは 軽量球(2個)を必ず提出する。
- 9) 審 判 三多摩サッカー連盟 登録審判員が担当する。  
なお、未加盟地区においても所属審判員を派遣すること。
- 11 表 彰 優勝チームに カップ・優勝旗(持ち回り)ならびに賞状を授与する。  
準優勝チーム・第3位チーム(2チーム)に 賞状を授与する。
- 12 事故の処置 大会中の事故については 当該チームに一任する。

## 2022年度三多摩サッカー大会〈主なルール〉

	クラブサッカー選手権	シニア男子(O-40)	女子	シニア男子(O-50)	女子(O-35)	シニア男子(O-60)
出場資格(年齢等)	制限なし	令和5年4月1日現在 満40歳以上の男子	令和5年4月1日現在 中学生以上の女子	令和5年4月1日現在 満50歳以上の男子	令和5年4月1日現在 満35歳以上の女子	令和5年4月1日現在 満60歳以上の男子
試合時間	90分(45-10-45)	70分(35-5-35)	70分(35-5-35)	50分(25-5-25)	50分(25-5-25)	40分(20-5-20)
	各カテゴリーの決勝にて同点の場合、延長戦は行わず、PK戦にて勝敗をつける。 前半、後半試合半ばで飲水タイムをとる。但し時計は止めず、ランニングタイムとする。					
試合前後のセレモニー	タッチラインと平行に開いて正面のみ挨拶を行う。その後、コイントスにて攻めるゴール、キックオフを決定する。選手同士の握手は行わない。 なお、試合終了後の相手ベンチ、本部への挨拶は行わない。					
試合当日の登録選手数	26名以内	26名以内	26名以内	26名以内	26名以内	26名以内
交代選手数	6名以内(再出場不可)	15名以内(再出場不可)	15名以内(再出場不可)	15名以内(再出場可能)	15名以内(再出場可能)	15名以内(再出場可能)
ベンチ入りスタッフ数	5名以内(メンバー登録用紙に記載されたもの以外はベンチに入ることは認めない)					
メンバー登録用紙の提出	試合開始30分前までに本部に提出のこと					
試合成立人数	開始時	8名、8名未満の場合は試合を開始しない(規定人数に満たないチームの不戦敗とする、両チームの場合も同様)				
	試合中	8名(ケガの治療等により一時的に8名に満たない場合を除く)、退場等により8名未満になった場合はその時点で試合が終了となる(規定人数に満たないチームの戦局)				
競技規則	日本サッカー協会 競技規則 2022/2023					
ユニホーム ※2020/3/18に JFAから出され た通達「選手の 用具に関する運 用緩和」を一部 適用する	ユニホームの色	ユニホームはフィールドプレイヤー、ゴールキーパー別に全て異なる色により濃淡2色を準備し、必ず背番号を付けること また、フィールドプレイヤー、ゴールキーパー共に、シャツ、ストッキングの黒並びに紺は認めない				
	アンダーシャツ、アンダーショーツ、タイツ、ソックスの色等	アンダーシャツ、アンダーショーツおよびタイツは、同一チームの競技者が着用する場合、同色のものでなければならない※ゴールキーパーを除く ソックス - テープまたはその他の材質のものを貼り付ける、または外部に着用する場合、それは着用する、または覆う部分のソックスの色と異なってもよい				
	その他	ユニホームとアンダーショーツに表示されている番号が異なる場合、試合に出場することはできない				
試合球(5号球)	各チーム、JFA公認球※2個を本部に提出 ※JFA公認マークが表示されているもの、重さ:410~450g、外形:68~70cm ボールの空気圧を適切な値に調整すること			各チーム、軽量球※2個を本部に提出 ※軽量マークが表示されているもの、重さ:340~410g、外形:68~70cm ボールの空気圧を適切な値に調整すること		
審判報告書	試合終了後、主審が審判報告書(重要事項報告書がある場合はそれも含む)を作成し、大会本部に提出すること					
その他	退場者は次の試合に関して、選手としてもチーム役員、スタッフとしてもベンチ入りは出来ない(規律委員会で定められた期間)					

# 第50回三多摩クラブサッカー選手権大会 トーナメント表

—

般

(18チーム)

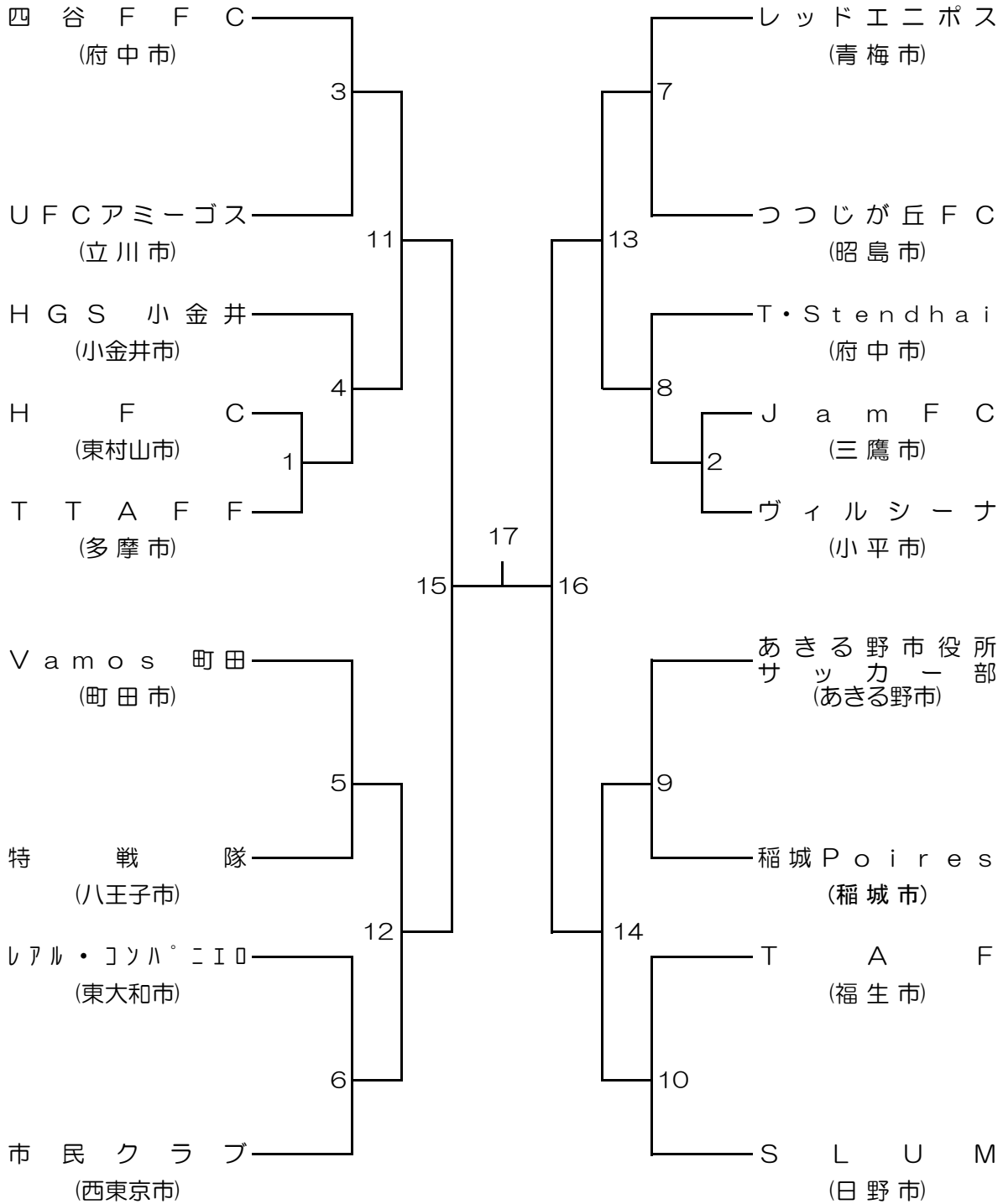
2月 5日 一回戦・二回戦

12日 二回戦

19日 三回戦

3月 5日 準決勝

12日 決勝・閉会式





# 第41回三多摩シニア男子（O-40）、女子サッカー大会 トーナメント表

## シニア男子(O-40)

(22チーム)

2月 5日 一回戦

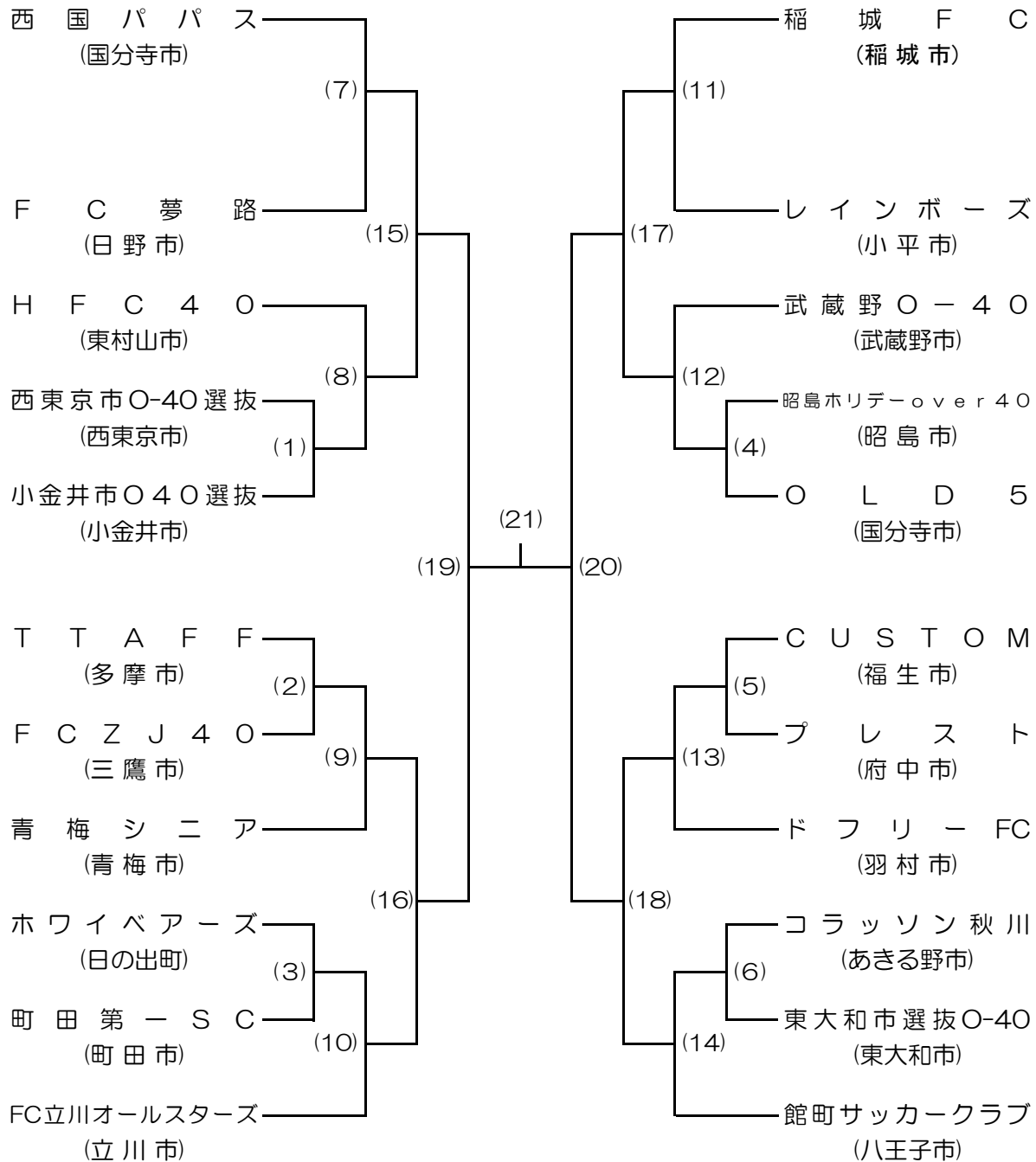
12日 一回戦・二回戦

19日 二回戦

26日 三回戦

3月 5日 準決勝

12日 決勝・閉会式



# 第41回三多摩シニア男子（0-40）、女子サッカー大会 トーナメント表

## 女子の部

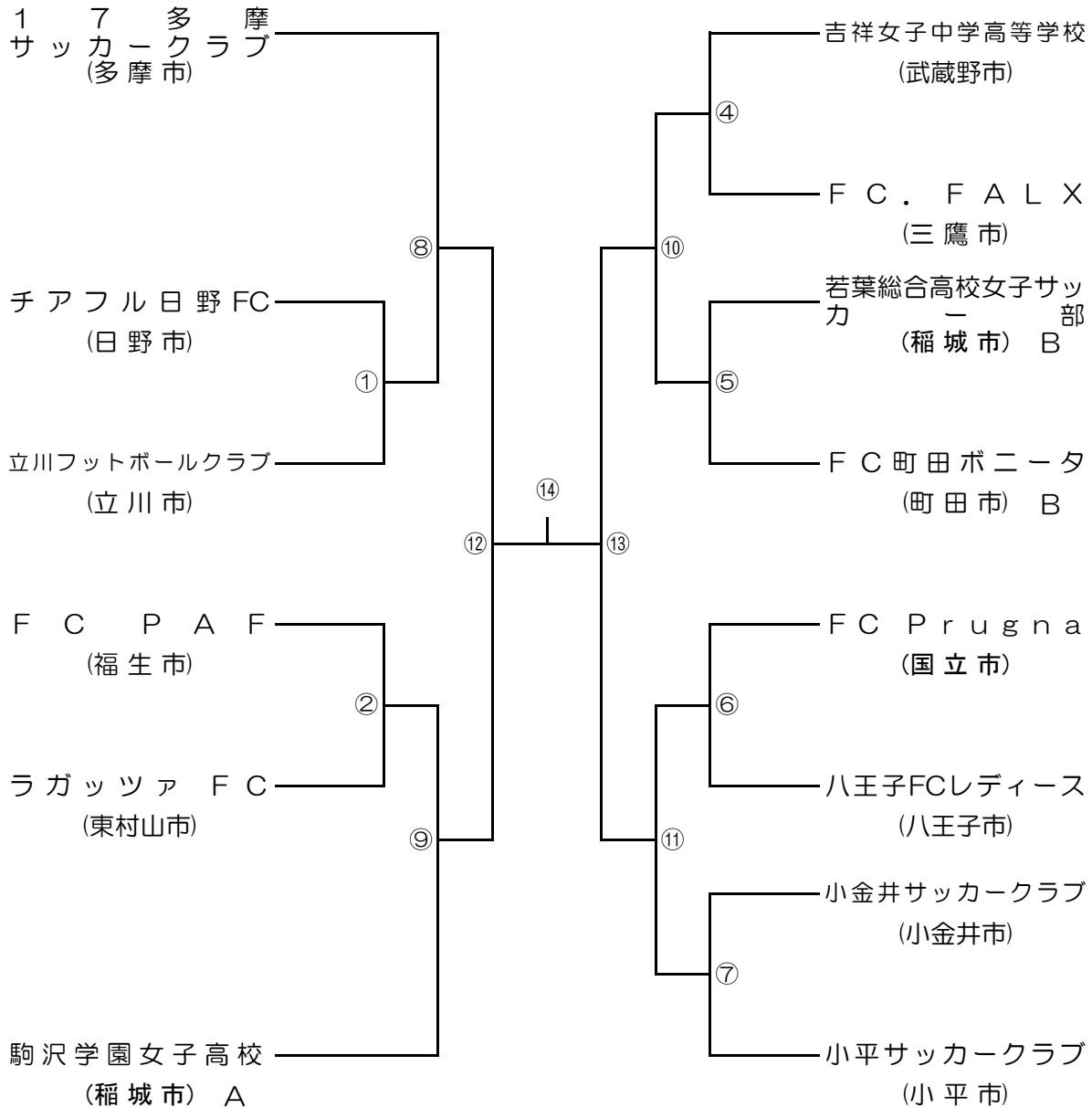
(14チーム)

2月 5日 一回戦

19日 二回戦

3月 5日 準決勝

12日 決勝・閉会式



第23回三多摩シニア男子（0-50）・女子（0-35）サッカー大会 トーナメント表

シニア男子(0-50)

(18チーム)

2月 7日 一回戦・二回戦

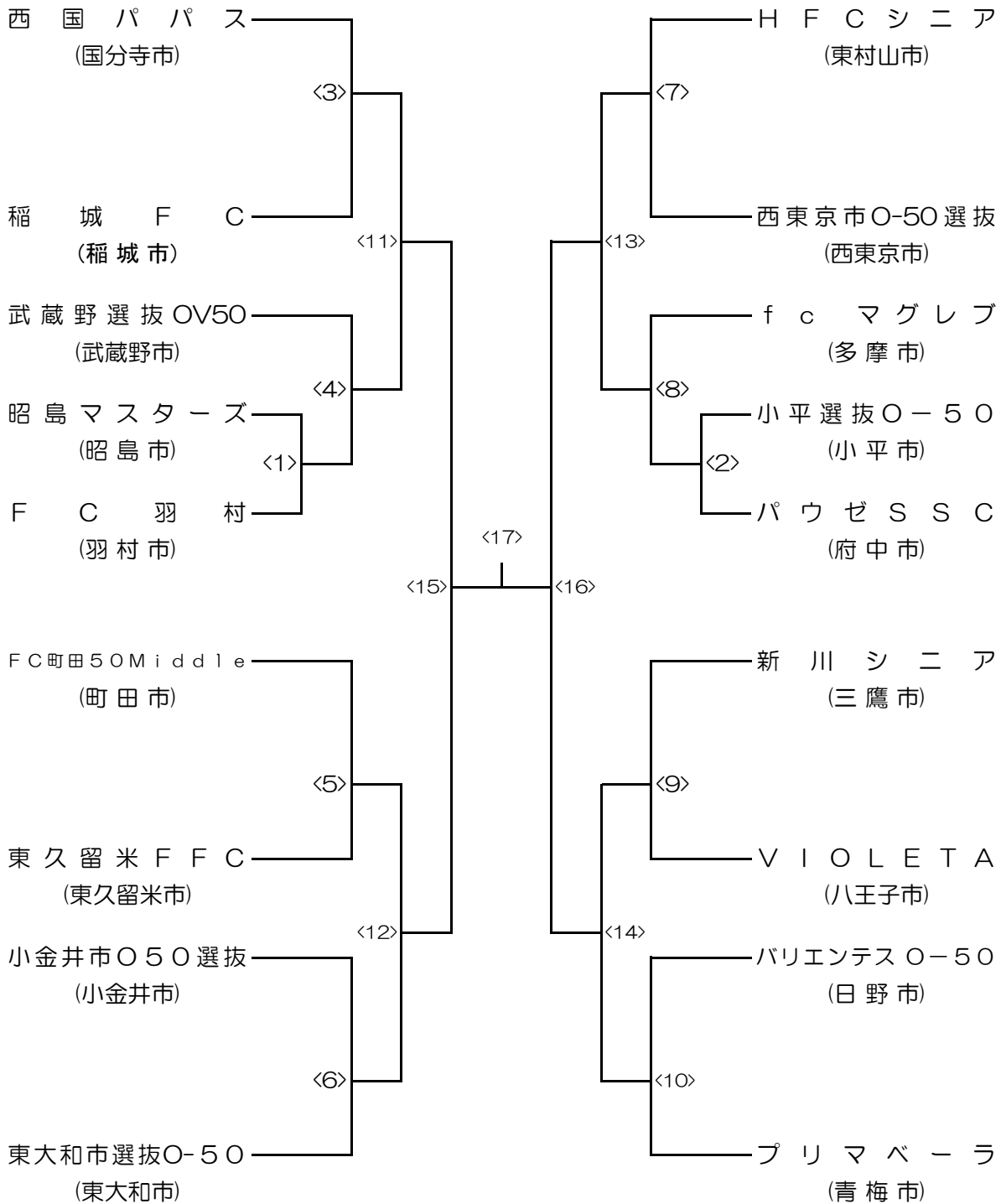
12日 一回戦・二回戦

19日 二回戦

26日 三回戦

3月 5日 準決勝

12日 決勝・閉会式



第23回三多摩シニア男子（0-50）・女子（0-35）サッカー大会 トーナメント表

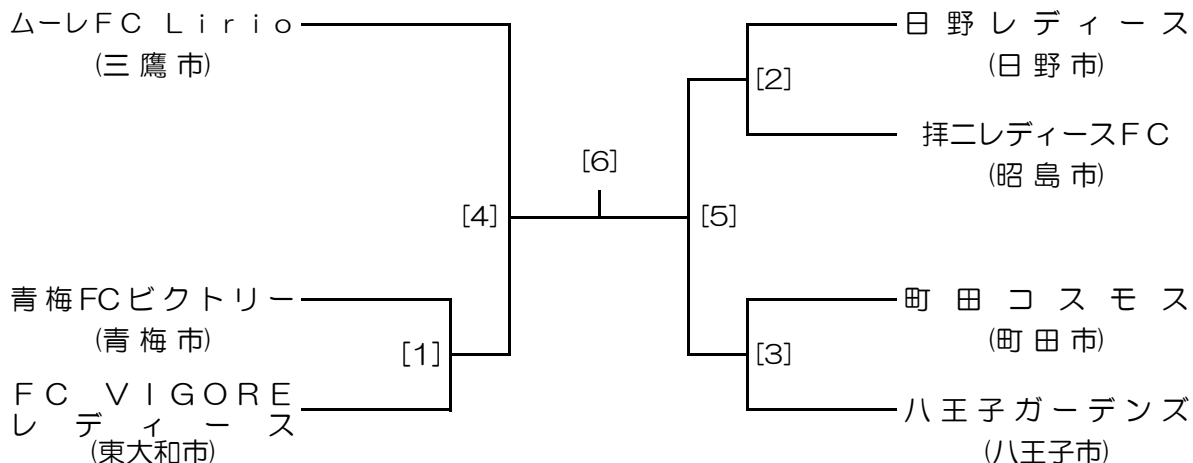
シニア女子(0-35)

(7チーム)

2月19日 一回戦

3月5日 決勝・閉会式

26日 準決勝



第11回三多摩シニア（0-60）男子サッカー大会 トーナメント表

シニア男子(0-60)

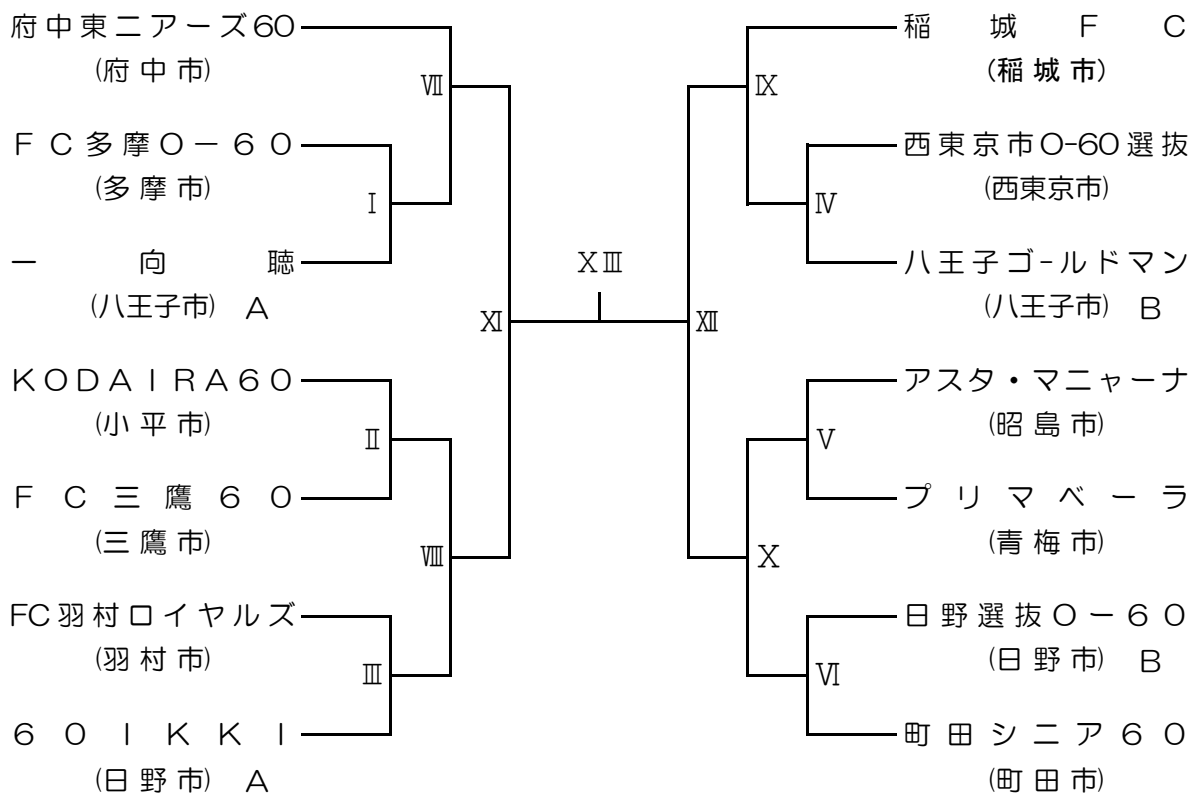
(14チーム)

2月12日 一回戦

2月26日 準決勝

19日 二回戦

3月5日 決勝・閉会式



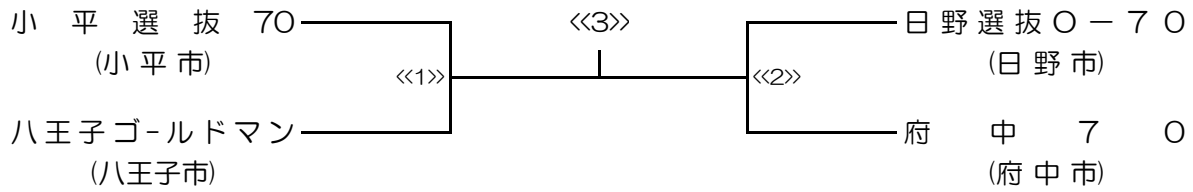
# 第1回三多摩シニア（0-70）男子サッカー大会 トーナメント表

シニア男子(0-70)

(4チーム)

2月11日 準決勝

3月12日 決勝・閉会式



# 試 合 日 程 表

【開会式】2月5日(日) 中止

2月 5日(日)

クラス	対 戦	会 場		キックオフ	トナリNo.	審 判	会場担当	
女 子	一回戦	武蔵野市	横河武蔵野グラウンド (人工芝)	9:55	④	国分寺市	本部	須崎康高
シニア男子O-40	一回戦			11:20	(1)	東久留米市		奥田 篤
シニア男子O-40	一回戦			12:45	(2)	東久留米市	運営	武蔵野市
一 般	一回戦			14:10	1	武蔵野市		
女 子	一回戦	日野市	日野市民陸上競技場 (人工芝)	9:30	①	福生市	本部	田中宏明
女 子	一回戦			10:55	②	羽村市		金木健二
一 般	二回戦			12:20	5	日野市	運営	日野市
一 般	二回戦			14:10	10	八王子市		
女 子	一回戦	小平市	中央公園陸上競技場 (土)	10:00	⑦	多摩市	本部	浦野洋史
女 子	一回戦			11:25	⑤	小平市		大塚優子
女 子	一回戦			12:50	⑥	小金井市	運営	小平市
一 般	一回戦			14:15	2	東村山市		
シニア男子O-40	一回戦	東大和市	桜が丘市民広場 (土)	9:00	(6)	青梅市	本部	大滝祐一
シニア男子O-50	一回戦			10:25	<3>	東大和市		小山和英
シニア男子O-40	一回戦			11:30	(3)	あきる野市	運営	東大和市
シニア男子O-40	一回戦			12:55	(4)	東大和市		
シニア男子O-50	二回戦			14:20	<1>	日の出町		

2月11日(土)

クラス	対 戦	会 場		キックオフ	トナリNo.	審 判	会場担当	
シニア男子O-70	準決勝	八王子市	戸吹スポーツ公園	9:00	<<1>>	連盟	本部	吉田聖人
シニア男子O-70	準決勝			10:00	<<2>>	連盟		西沢公夫
								運営

2月12日(日)

クラス	対 戦	会 場		キックオフ	トナリNo.	審 判	会場担当	
一 般	二回戦	立川市	砂川中央グラウンド (土)	10:00	3	小金井市	本部	岡部栄一
一 般	二回戦			11:50	7	立川市		安澤 浩
シニア男子O-60	一回戦			13:40	I	府中市	運営	立川市
シニア男子O-60	一回戦			14:35	II	稲城市		
一 般	二回戦	日野市	浅川スポーツ公園 グラウンド (人工芝)	8:30	6	多摩市	本部	児玉 潤
一 般	二回戦			10:20	4	八王子市		田野倉裕二
シニア男子O-40	二回戦			12:10	(8)	日野市	運営	日野市
シニア男子O-60	一回戦			13:35	VI	青梅市		
一 般	二回戦	小平市	中央公園陸上競技場 (土)	10:00	8	国分寺市	本部	浦野洋史
一 般	二回戦			11:50	9	東久留米市		宮野友貴
シニア男子O-50	二回戦			13:40	<4>	町田市	運営	小平市
シニア男子O-50	一回戦			14:45	<2>	国立市		
シニア男子O-40	一回戦	東大和市	桜が丘市民広場 (土)	9:00	(5)	東大和市	本部	廣澤康士
シニア男子O-40	二回戦			10:25	(9)	福生市		伊藤正治
シニア男子O-60	一回戦			11:50	III	西東京市	運営	東大和市
シニア男子O-60	一回戦			12:45	IV	昭島市		
シニア男子O-60	一回戦			13:40	V	西東京市		
シニア男子O-40	二回戦			14:35	(7)	昭島市		

# 日 程 表

2月19日(日)

クラス	対 戦	会 場		キックオフ	トナリNo.	審 判	会場担当	
一 般	三回戦	府中市	府中朝日フットボール パークAB (天然芝)	9:00	11	三鷹市	本部	大澤 仁
一 般	三回戦			10:55	12	府中市		白石岳大
シニア男子O-40	二回戦			12:50	(10)	西東京市	運営	府中市
シニア男子O-50	二回戦			14:20	<6>	府中市		
シニア男子O-50	二回戦			15:30	<7>	小金井市		
一 般	三回戦	府中市	府中朝日フットボール パークCD (天然芝)	9:00	13	町田市	本部	鈴木貴雄
一 般	三回戦			10:55	14	小平市		北村 徹
シニア男子O-40	二回戦			12:50	(11)	国分寺市	運営	府中市
シニア男子O-50	二回戦			14:20	<9>	稲城市		
シニア男子O-50	二回戦			15:30	<10>	多摩市		
女 子	二回戦	日野市	日野市民陸上競技場 (人工芝)	9:30	⑧	国立市	本部	高橋克弘
女 子	二回戦			10:55	⑨	日野市		岸本直也
シニア男子O-50	二回戦			12:20	<5>	昭島市	運営	日野市
シニア女子O-35	一回戦			13:25	[1]	日野市		
シニア女子O-35	一回戦			14:30	[2]	国立市		
シニア女子O-35	一回戦			15:35	[3]	昭島市		
女 子	二回戦	東大和市	桜が丘市民広場 (土)	9:00	⑩	東村山市	本部	真野雅生
女 子	二回戦			10:25	⑪	東大和市		矢川敏直
シニア男子O-50	二回戦			11:50	<8>	東久留米市	運営	東大和市
シニア男子O-40	二回戦			12:55	(13)	武蔵野市		
シニア男子O-40	二回戦			14:20	(14)	東久留米市		
シニア男子O-40	二回戦	立川市	砂川中央グラウンド (土)	10:00	(12)	福生市	本部	緑川 浩
シニア男子O-60	二回戦			11:25	VII	羽村市		小林三郎
シニア男子O-60	二回戦			12:20	VIII	立川市	運営	立川市
シニア男子O-60	二回戦			13:15	IX	羽村市		
シニア男子O-60	二回戦			14:10	X	立川市		

※府中会場駐車係 府中市

2月26日(日)

クラス	対 戦	会 場		キックオフ	トナリNo.	審 判	会場担当	
シニア男子O-40	三回戦	八王子市	戸吹スポーツ公園 (人工芝)	9:30	(15)	八王子市	本部	吉野 亨
シニア男子O-40	三回戦			10:55	(16)	国分寺市		西沢公夫
シニア男子O-40	三回戦			12:20	(17)	町田市	運営	八王子市
シニア男子O-40	三回戦			13:45	(18)	稲城市		
シニア男子O-50	三回戦	立川市	砂川中央グラウンド (土)	10:00	<11>	立川市	本部	青木 勇
シニア男子O-50	三回戦			11:05	<12>	羽村市		竹嶋初男
シニア男子O-50	三回戦			12:10	<13>	日野市	運営	立川市
シニア男子O-50	三回戦			13:15	<14>	小平市		
シニア男子O-60	準決勝	東村山市	経済産業省グラウンド (天然芝)	9:30	XI	東村山市	本部	逸見仁史
シニア男子O-60	準決勝			10:25	XII	三鷹市		三枝敏洋
シニア女子O-35	準決勝			11:20	[4]	東村山市	運営	東村山市
シニア女子O-35	準決勝			12:25	[5]	三鷹市		

- 会場内禁煙厳守をお願いします。
- ゴミ(ペットボトル・空缶・弁当空容器 等)は必ず持ち帰る。
- 各会場とも駐車スペースがありません。(乗り合わせ遵守)

# 日 程 表

3月 5日(日)

クラス	対 戦	会 場		キックオフ	トナリNo.	審 判	会場担当	
ユニア男子O-50	準決勝	府中市	府中朝日フットボール パークAB (天然芝)	9:30	<15>	東大和市	本部	鈴木 豪
ユニア男子O-50	準決勝			10:35	<16>	町田市		猪野貴志
一 般	準決勝			11:40	15	連盟	運営	府中市
ユニア男子O-40	準決勝	府中市	府中朝日フットボール パークCD (天然芝)	9:30	(19)	武蔵野市	本部	岩崎遼一
ユニア男子O-40	準決勝			10:55	(20)	多摩市		山口俊也
一 般	準決勝			12:20	16	連盟	運営	府中市
ユニア男子O-60	決勝	東村山市	経済産業省グラウンド (天然芝)	9:00	XIII	連盟	本部	齋藤直広
ユニア女子O-35	決勝			9:55	[6]	連盟		箕輪康彦
女 子	準決勝			11:00	⑫	連盟	運営	東村山市
女 子	準決勝			12:25	⑬	連盟		

※府中会場駐車係 東久留米市1名、武蔵野市1名

3月12日(日)

クラス	対 戦	会 場		キックオフ	トナリNo.	審 判	会場担当	
ユニア男子O-70	決 勝	八王子市	戸吹スポーツ公園 (人工芝)	9:00	<<3>>	連 盟	本部	連 盟
ユニア男子O-50	決 勝			10:00	<17>	連 盟		
女 子	決 勝			11:05	⑭	連 盟	運営	八王子市
ユニア男子O-40	決 勝			12:30	(21)	連 盟		
一 般	決 勝			13:55	17	連 盟		

【決 勝 戦 ・ 閉 会 式】

ユニア女子O-35、ユニア男子O-60

3月 5日(日) 経済産業省グラウンド(東村山市)

ユニア男子O-70、O-50、女子、ユニア男子O-40、一般

3月12日(日) 戸吹スポーツ広場(八王子市)

(7:00~7:30時間厳守)

< 運 営 >	小山 修	自 宅	携 帯のみ
		携 帯	090-8745-2835
< 審 判 >	小山 敏彦	自 宅	携 帯のみ
		携 帯	090-5304-1191
< チーム >	齋藤 直広	自 宅	042-394-5034
		携 帯	090-8497-4364

**大会結果は「(一社)三多摩サッカー連盟」のホームページ**

**<http://3tamafa.jp/> に掲載されます。**

**つながれ人の和！ サッカーの輪！**

**(一社)三多摩サッカー連盟 会長 萩生田光一  
役員一同**